

**エタック専用器シリーズ**

**LABONIC  
Series  
& MONITOR SYSTEM**

**医薬品安定性試験器（室）  
& モニタシステム**

- 安定性試験に適した機能、性能、操作性を完備
- 試験を中断することなく連続運転が可能
- 1台のPCで64台まで一元管理・監視が可能



# 医薬品安定性試験器 LABONICシリーズ

安定性試験器LX330/LX800 安定性試験室DH18/DH30

## ■エタックは医薬品の安定性試験をトータルでサポートいたします。

環境試験器のエタックとして長年培った温湿度コントロール技術をベースにし、安定性試験に適した使いやすさとシンプルな機能を搭載したLABONICシリーズ。

安定性試験の温度・湿度・照度・強度を1台のパソコンで一元管理・監視し、研究者の日頃のワークを大幅に軽減する医薬品安定性試験モニタシステム。エタックはこれらの組み合わせにより、新薬開発を中心とした皆様の研究開発活動をトータルでサポートいたします。



DH18



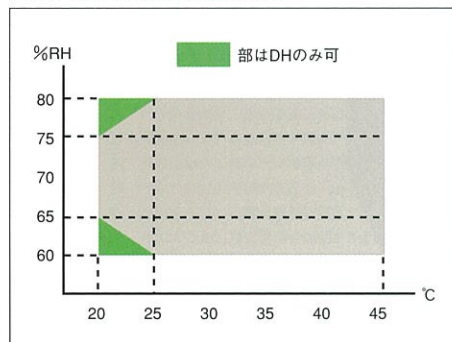
LX330

### <特徴>

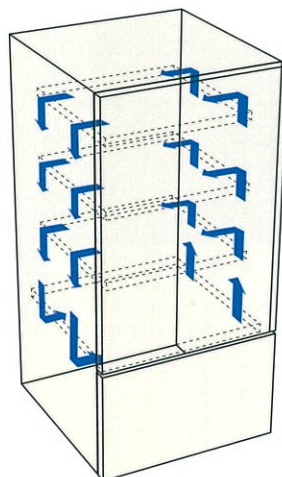
1. 安定性試験の代表的な試験条件に求められる温湿度コントロール範囲をカバー (図1)
2. 試験を中断することなく連続運転が行えるノンフロスト設計
3. 静電容量式高分子湿度センサを標準装備することによりウイックの定期交換が不要に
4. フロン規制をクリアした冷媒 (HFC) を採用
5. 直接給水方式を標準とすることにより手間を簡略化 (オプションでタンク給水方式も選択可能)
6. 温湿度分布性能の向上とテストスペースの容積UPを実現した独自の循環方式 (LX) (図2)
7. 最大18段 (50mmピッチ) のスライド式サンプル棚の設置が可能 (LX)
8. 設置場所を選ばないAC100V電源設計 (DHはAC200V3相)

☆バリデーションにつきましては弊社担当までご相談ください。

●図1：温湿度制御可能範囲



●図2：循環図



# 医薬品安定性試験モニタシステム

1台のパソコンで最大64台の試験器を一元管理することができるモニタシステムです。バリデーションに基づいた温度・湿度・照度・強度を管理できるため、記録計などの管理が不要になり、ペーパーレス化が可能です。

## 1. 収録データの保存と試験履歴の管理

収録データの表示、グラフ化、印刷、ファイル出力ができ、1ヶ月単位の平均値、最大値、最小値の表示もできます。

## 2. 逸脱管理

- ・設定値の範囲を逸脱した場合に、警報やEメールなどで関係者にお知らせします。
- ・逸脱確認時間、逸脱値、逸脱理由の管理ができ、保存値グラフに逸脱理由を表示させることも可能です。

## 3. サンプルの投入日、取り出し日の管理ができます。

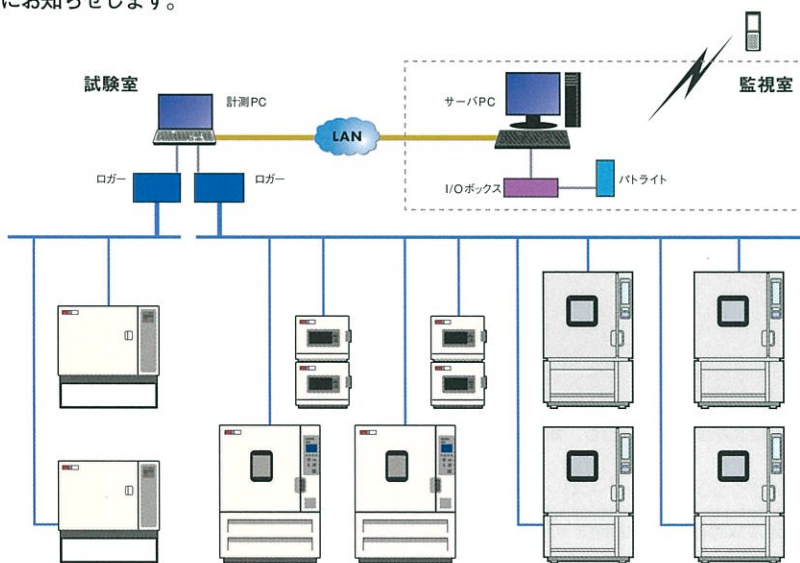
- ・サンプルの投入/取り出し日/サンプル数を管理できます。
- ・取り出し日をメッセージ表示やEメールなどで関係者にお知らせします。

## 4. セキュリティ

- ・担当者別のログインIDとパスワードの設定
- ・操作履歴の記録（オーディットトレイル）
- ・データ改ざん防止
- ・アクセス制限の設定

## 5. ソフトウェアのカスタマイズにも対応可能です。

☆バリデーションにつきましては弊社担当までご相談ください。

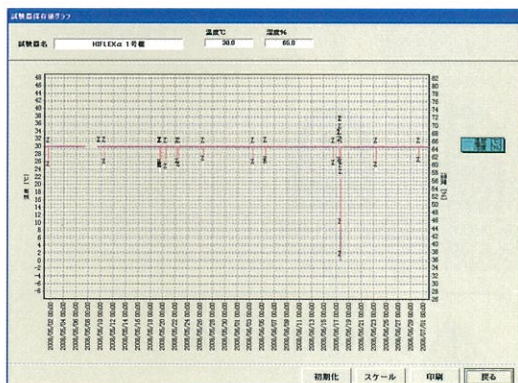


No.	試験器名	状態	設定値	測定値	サンプル数
1	HFLEXα 1号機	計測中	30.0°C, 65.0%	30.0°C, 65.0%	66
2	KeylessTH403 2号機 上段	計測中	30.0°C, 65.0%	30.0°C, 65.0%	5
3	KeylessTH403 2号機 中段	計測中	40.0°C, 75.0%	40.0°C, 75.0%	5
4	KeylessTH403 2号機 下段	計測中	25.0°C, 60.0%	25.0°C, 60.0%	6
5	LX800 3号機	計測中	30.0°C, 65.0%	30.0°C, 65.0%	
6	LX800 4号機	計測中	60.0°C, 40.0%	60.0°C, 40.0%	
7	LX300 5号機	計測中	40.0°C, 60.0°C	40.0°C, 60.0°C	
8	LT-120 6号機	計測中	30.0°C, 60.0°C	30.0°C, 60.0°C	
9	光安定性試験室 7号機	待機中	25.0°C, 60.0%, 1000.0lx, 20.0uW/m²	25.0°C, 60.0%, 0.0lx, 0.0uW/m²	
10	安定性試験室 8号機	計測中	5.0°C, 50.0%	5.0°C, 50.0%	
11	安定性試験室 9号機	計測中	20.0°C, 40.0%	20.0°C, 40.0%	
12	冷蔵庫 10号機	計測中	-5.0°C	-5.0°C	
13	室温	計測中	25.0°C, 60.0%	25.0°C, 60.0%	

システム管理表

NO.	サンプル名	試験器名	担当者名	投入日	取り出し日	状況	1	2	3	4	5	6	7	8	9	10	11	12	
1	サンプルA001	システム責任者	2011/06/18	2011/06/18															
2	サンプルA002	システム責任者	2011/06/18	2011/06/18															
3	サンプルA003	システム責任者	2011/06/18	2011/06/18															
4	サンプルA004	システム責任者	2011/06/18	2011/06/18															
5	サンプルA005	システム責任者	2011/06/18	2011/06/18															
6	サンプルA006	システム責任者	2011/06/18	2011/06/18															
7	サンプルA007	システム責任者	2011/06/18	2011/06/18															
8	サンプルA008	システム責任者	2011/06/18	2011/06/18															

サンプル一覧



保存値グラフ

# SPECIFICATION

型式	LX330	LX800	DH18	DH30
外寸法 (mm)	W860×H1825×D725	W1260×H1825×D975	W4425×H2405×D2000	W4425×H2405×D2700
内寸法 (mm)	W600×H1000×D550	W1000×H1000×D800	W3310×H2200×D1870	W3310×H2200×D2570
性能※	温度範囲 +20℃～+45℃			
	湿度範囲 60%RH～80%RH			
	±0.5℃/±2.0%RH		±0.3℃/±2.5%RH	
	±1.0℃/±5.0%RH			
コントローラ	PID制御温湿度コントローラ			
センサ	温度 PT100Ω 湿度 静電容量式高分子センサ			
運転可能周囲温度	+5℃～+30℃			
重量 (kg)	約170	約240	—	
外装材質	ボンデ鋼板 焼付 塗装仕上		アクリル系樹脂鋼板	
内装材質	ステンレス鋼板			
冷凍機	空冷全密閉型冷凍機 (HFC134a)		空冷全密閉型冷凍機 (HFC404a)	
扉開口寸法	—		片扉 W850×H1820	
床面耐荷重	—		600kg/m <sup>2</sup> (面荷重)	
電源	AC100V1Φ 50/60Hz 電圧変動幅±10%以内		AC200V3Φ 50/60Hz 電圧変動幅±10%以内	
最大負荷電流	14A	24A	39A	
接地	D種接地			
加湿水	純水 (導電率10μ/cm以下) 圧力0.06MPa～0.3MPa		純水 (導電率10μ/cm以下) 圧力0.1MPa～0.3MPa	
排水	自然排水 (大気開放接続)			
保安装置	漏電遮断器、温度過昇温防止器、空焚防止器、独立式温度過昇温防止器、送風機過熱防止、冷凍機過負荷遮断器、加温ヒータ過負荷保護ヒューズ、加湿ヒータ過負荷保護ヒューズ、停電自動復帰		漏電遮断器、照明灯回路漏電遮断器、試験室温度過昇温防止器、加温ヒータ温度過昇温防止器、空焚防止器、送風機過熱防止、冷凍機過負荷遮断器、高低圧圧力スイッチ、加温ヒータ過負荷保護遮断器、加湿ヒータ過負荷保護遮断器、制御回路保護遮断器、照明及び保温ヒータ回路保護遮断器、停電自動復帰	
標準装備品	電源ケーブル2m、Φ50測定孔、アジャスタ付きキャスタ、排水ホース20cm、トラブル出力端子、加湿水直接供給機構		観察窓 (350×350mm)、室内照明灯 (蛍光灯)、Φ54測定孔、換気扇、冷凍機圧力計、加湿水圧力計、加湿水ストレーナ、室内非常停止スイッチ、加湿水直接供給機構	
付属品	棚板2枚、ガラス管ヒューズ、取扱説明書、保証書		取扱説明書、保証書	

※性能は周囲温度が+23℃、無試料の場合です。(JTM K01に準拠: LXシリーズ、JTM K03に準拠: DHシリーズ)

## ■オプション (LXシリーズ)

温湿度記録計 (100mmチャート・打点式)  
 棚板 (受け金具付き・15kgまで)  
 耐荷重棚板 (受け金具付き・30kgまで)  
 両開扉仕様 (LX800) ※内槽中央部に柱が設置されますので棚板は専用となります  
 給水タンク (天井取付タイプ) ※外寸法の高さ・奥行きが変わります  
 測定孔 Φ50  
 イオン交換式純水器ユニット  
 温湿度出力端子 DC0-4V  
 サービスパネル・リミットスイッチ  
 床面固定金具

## ■オプション (DHシリーズ)

温湿度記録計 (100mmチャート・打点式)  
 両開き式扉 (W1400×H1820mm)  
 床面補強板 (点荷重による凹み防止)  
 測定孔 Φ54  
 イオン交換式純水器ユニット  
 温湿度出力端子 DC0-4V  
 サービスパネル・リミットスイッチ

信頼性試験のトータルパートナー

**ETAC** 楠本化成株式会社  
 エタック事業部

<http://www.kusumoto.co.jp/>

本社	〒101-0047 東京都千代田区内神田1-11-13 楠本第1ビル	TEL.03(3295)8681	FAX.03(3233)0217
大阪支店	〒553-0003 大阪市福島区福島5-16-18 楠本第8ビル	TEL.06(6452)2388	FAX.06(6458)2600
名古屋支店	〒460-0003 名古屋市中区錦1-7-1 楠本第9ビル	TEL.052(220)3570	FAX.052(212)4761
福岡営業所	〒812-0014 福岡市博多区比恵町1-1 楠本第7ビル	TEL.092(475)7971	FAX.092(475)7970
札幌営業所	〒001-0010 札幌市北区北10条西4丁目 楠本第10ビル	TEL.011(747)6091	FAX.011(716)7281
山形営業所	〒999-3716 山形県東根市蟹沢1702-3	TEL.0237(41)1130	FAX.0237(41)1338
㈱マックスシステムズ	〒460-0003 名古屋市中区錦1-7-2 楠本第15ビル	TEL.052(223)2811	FAX.052(223)2810

## カスタマサポートセンター

本部(埼玉): TEL.0495(35)2222 東京: TEL.03(3295)8681  
 西日本: TEL.06(6452)2388 九州: TEL.092(475)7971  
 \*名古屋地区は(株)マックスシステムズにご連絡ください。 TEL.052(223)2811



ISO9001 認証  
JQA-QM8943



ISO14001 認証  
JQA-EM6024  
(製造部門)



### 安全に関するご注意

ご使用の際は、商品に添付の取扱説明書の「使用上の注意事項」をよくお読みのうえ、正しくお使いください。水、湿気、ほこり、油煙などの多い場所に設置しないでください。火災、故障、感電などの原因となることがあります。